



PREMIX 9700 är en termostatstyrd ventil för automatisk blandning av tappvarmvatten i flerbostadshus, skolor, industrier, i anläggningar med eller utan varmvatten-cirkulation. Bästa regleringen erhålls dock om anläggningen är utrustad med VVC-pump. PREMIX 9700 kan också användas som centralblandare för dusch- och badanläggningar, under förutsättning att systemet har VVC-pump.

Ytterligare ett användningsområde för PREMIX 9700 är som säkerhetsblandare i fjärrvärmeanläggningar. PREMIX 9700 är en modern blandningsventil med extremt hög blandningskapacitet (jfr Kvs-värden).

Tappvarmvattnets temperatur kan regleras inom temperaturområdena +45°C - +65°C, +30°C - +45°C och +15°C - +35°C.

Inställningen av önskad temperatur sker med regler-skraven, ett varv = ca 5°C. Vid leverans är PREMIX 9700 inställd på 50°C, 40°C resp. 25°C.

Max arbetstryck: PN 10

Högsta arbetstemperatur:

45°C - 65°C, 30°C - 45°C

15 - 35°C

Max 90°C

Max 65°C

Material: Hus i rödgods SS5204 (typgodk. Boverket 1757/76). Reglerdon i rostfritt stål SS2333 och avsink-ningsbeständig mässing.

Dimensioner: DN 20, 25, 32 och 40.

PREMIX 9700 levereras med lödkopplingar

Reglerområde 45-65°C

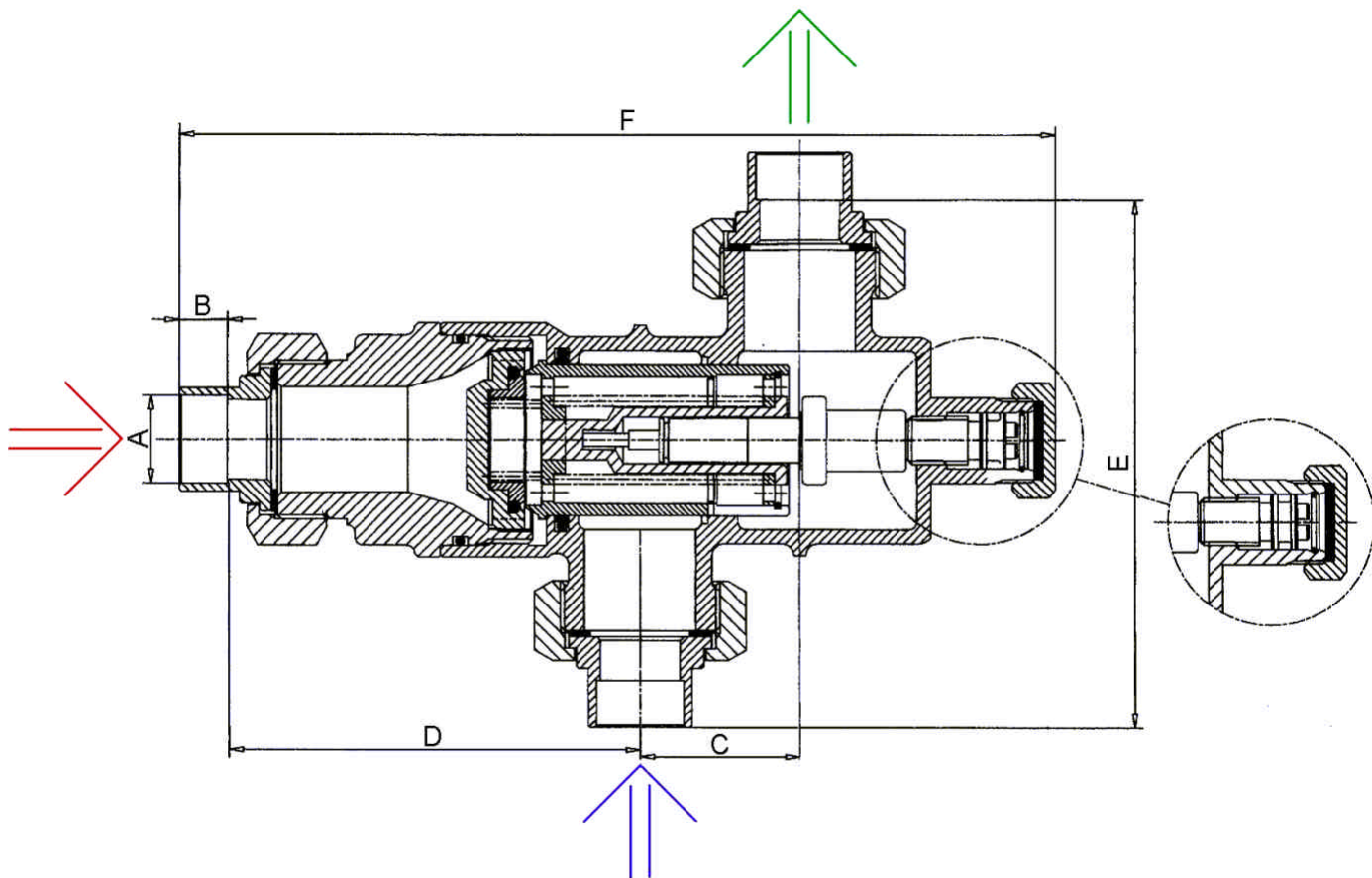
DN20 RSK 492 4255
DN25 RSK 492 4256
DN32 RSK 492 4242
DN40 RSK 492 4243

Reglerområde 30-45°C

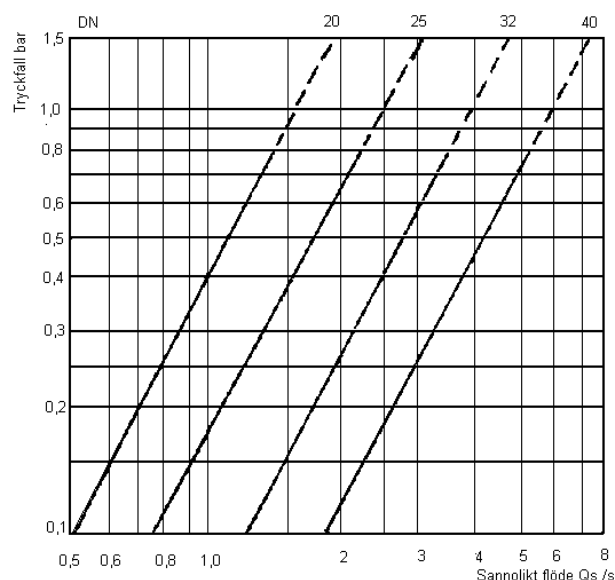
DN20 RSK 492 4257
DN25 RSK 492 4258
DN32 RSK 492 4244
DN40 RSK 492 4245

Reglerområde 15-35°C

DN20 RSK 492 4259
DN25 RSK 492 4260
DN32 RSK 492 4240
DN40 RSK 492 4241



DN	A	B	C	D	E	F
20	22	12	40	100	120	215
25	28	12	40	100	120	215
32	35	20	50	120	150	265
40	42	20	50	120	150	265



Övrig Data:

Material: Lödnipplar och hus i Röd gods SS 5204 (NS 1589).

Reglerdon i mässing Ms 362 (typgodk. nr 1314/76).

Tätningar i EPDM och Teflon.

Blandningsregulatorn är Epoxilackerad.

Innanmäte: Avsinkinghärdig mässing och rostfritt stål SS2343

För frågor ring:



Ver. 2.2007

Huvudkontor: Grängesberg	Filialkontor: Stockholm	GIA industri ab
Box 59	Sickla Industriväg 7	info@gia.se
772 22 GRÄNGESBERG	131 34 NACKA	www.giapremix.se
Telefon: 0240-797 00	Fax: 0240-797 25	Telefon: 0240-797 00
		Fax: 08-556 969 59
		Innehar F-skattsedel
		Org.nr. 556040-0870